

使用済燃料貯蔵対策への対応状況について

2017年10月24日
電気事業連合会

1. はじめに

- 2015年10月に提示された国の「使用済燃料対策に関するアクションプラン」において、政府から事業者に対し、発電所の敷地内外を問わず、使用済燃料の貯蔵能力の確保・拡大へ向けた事業者の取り組みを具体化した「使用済燃料対策推進計画」の策定・公表の要請がなされた。
- それを受け、『使用済燃料対策推進計画』を策定し、国の使用済燃料対策推進協議会にて、同計画を説明したところ。
- 本資料は、「使用済燃料対策推進計画」に基づく、事業者の取り組み状況を取り纏めたものである。

2. 各社の取り組み状況

- 各社においては、六ヶ所再処理工場の早期竣工及び竣工後の安全・安定操業に向け、原子力発電所の新規制基準適合性に係る審査において得られた知見を基に、助言等の支援を、引き続き実施している。
- 加えて、日本原燃に対する原子力規制委員会からの報告徴収命令及び保安規定違反との指摘を受けた事項への対応に関して、日本原燃の対策の検討結果の妥当性や実効性について、電力の経験を踏まえた助言を行うなどの協力、支援を実施している。

- 各社の具体的な使用済燃料対策方針に基づき、使用済燃料の貯蔵能力拡大に向けた取り組みを実施している。(添付資料1)
 - 2016年12月、四国電力が敷地内の乾式貯蔵施設設置に係る検討を表明。

3. 事業者全体の取り組み状況

- 使用済燃料対策推進連絡協議会の下、使用済燃料の貯蔵能力拡大に向けて、事業者全体で以下の取り組みを実施している。
- ① 使用済燃料貯蔵能力拡大にかかる技術検討 (添付資料2)
 - ・ 共同での研究開発
 - ◇ 乾式キャスク貯蔵を主に貯蔵方式の多様化や将来貯蔵が必要となる燃料の貯蔵に向けた技術課題の検討を実施中
 - 【研究テーマ】
 - キャスクバスケット用アルミニウム合金の開発
 - 高燃焼度燃料の貯蔵に向けた技術課題検討
 - コンクリートキャスクの実用化に向けた技術課題検討
 - 金属キャスクの長期健全性に係る海外調査
- ② 使用済燃料の乾式貯蔵を促すための技術検討
 - ・ キャスク転倒や建屋損傷が起きた場合などのキャスクの安全機能(除熱、閉じ込め、遮へい、臨界防止)維持の確認方法について整理。
 - ・ 周辺監視区域境界線量を満足するための貯蔵方式を検討。
 - ・ 地盤・基礎、建屋の耐震設計合理化や建屋なし施設を可能とするための技術基準の整理及び活用を検討。
- ③ 使用済燃料貯蔵能力拡大にかかる理解活動の強化に向けた検討 (添付資料3)
 - ・ 電気事業連合会の広報活動
 - ◇ 報道機関への説明
 - ◇ 使用済燃料貯蔵対策の動画コンテンツの新規制作、ホームページ特設ページへの掲載

- ・ 各社の広報活動
 - ◇ 自治体・地域団体等への訪問・説明
 - ◇ 中間貯蔵施設・乾式貯蔵施設を利用した広報活動
 - ◇ 電事連パンフレットを活用した理解促進活動 等
- ④ 中間貯蔵施設や乾式貯蔵施設等の建設・活用の促進に向けた検討
 - ・ 立地が進捗している地域の理解活動に関する情報交換
 - ◇ 理解活動における良好事例の共有 等

以 上

使用済燃料対策方針に基づく取り組み状況

	現在までの対応状況	今後の予定
各社共通	<p>○日本原燃六ヶ所再処理工場の早期竣工及び竣工後の安全・安定操業に向け、原子力発電所の新規制基準適合性に係る審査において得られた知見を基に、助言や情報提供等の支援を、引き続き実施している。</p> <p>○日本原燃に対する原子力規制委員会からの報告徴収命令及び保安規定違反との指摘を受けた事項への対応に関して、日本原燃の対策の検討結果の妥当性や実効性について、電力の経験を踏まえた助言を行うなどの協力、支援を実施している。</p> <p>○乾式キャスク貯蔵推進に向けた国の技術基準見直しに係る原子力規制委員会検討チーム会合において、事業者意見を提示。キャスクの基本的安全機能確保を前提に、地盤・基礎、建屋の耐震設計合理化や建屋なし施設を可能とする技術基準となる見込み。</p>	<p>○六ヶ所再処理工場の早期竣工及び竣工後の安全・安定操業に向け、引き続き支援を行っていく。</p> <p>○日本原燃に対する保安規定違反との指摘を受けた事項への対応に関し、日本原燃の安全管理体制の強化に係る支援を行っていく。</p>
北海道電力	○他社の貯蔵対策の情報収集や、乾式貯蔵キャスクに関わる各種調査、検討を実施。	○引き続き、他社の貯蔵対策の情報収集や、各種調査、検討を実施していく。
東北電力	○貯蔵対策の情報収集や、乾式貯蔵キャスクに関わる電力大検討への参画等を実施中である。	○当社の使用済燃料については、現状で女川は10年程度、東通は10年以上貯蔵が可能であり、当面は現行の貯蔵設備を活用し、将来的に敷地内外における乾式貯蔵施設等種々の貯蔵方策について検討を進めていくこととしている。
東京電力HD	<p>○RFSの事業開始に向けた支援を実施。</p> <p>※RFSの審査状況</p> <ul style="list-style-type: none"> ・「金属キャスクの基本的安全機能」等については、一通り確認済み。 ・現在、基準地震動が確認済となり、地震、津波関係の審査中。 	○RFSの事業開始及び安定操業に向けた支援を継続して実施。

	現在までの対応状況	今後の予定
中部電力	○2008年12月に使用済燃料乾式貯蔵施設の建設計画を公表し、2015年1月、原子力規制委員会に対し、発電用原子炉設置変更許可申請。	○当面の対策を継続するとともに、使用済燃料の貯蔵状況等を勘案して、敷地内外における乾式貯蔵施設等種々の貯蔵方策について検討する（乾式貯蔵施設の増設含む）。 ○使用済燃料乾式貯蔵施設の発電用原子炉設置変更許可を取得すべく、審査に適切に対応する。 ○規制基準の動向を勘案しながら、使用済燃料乾式貯蔵施設の設計見直しを引続き検討する。（別紙参照）
北陸電力	○電力大での検討への参加、他電力の貯蔵対策の把握等、貯蔵対策に係る情報収集を実施。	○情報収集を継続実施。
関西電力	○「福井県外における中間貯蔵について、2020年頃に計画地点確定、2030年頃に操業開始。計画遂行にあたってはできる限り前倒しを図る」とした推進計画を実行していくため、社内体制を強化し、理解獲得に係る活動を展開。 （中間貯蔵推進体制の強化（平成28年2月1日付け） ・副社長執行役員への「中間貯蔵推進担当」の業務委嘱 ・専任の部長職の配置 ・専任要員の増強）	○引き続き、福井県外における中間貯蔵について、共同・連携を含むあらゆる可能性を検討・対応していく。
中国電力	○貯蔵対策に関する情報収集、電力大での検討への参画等を行っている。	○島根2号機の新規制基準適合性審査状況、1号機の廃止措置進捗状況、六ヶ所再処理施設の稼働状況等を総合的に勘案しながら、必要に応じて貯蔵方策の検討を行う。

	現在までの対応状況	今後の予定
四国電力	<p>○乾式キャスクによる貯蔵について、種々の技術的調査、検討を実施中。</p> <p>○敷地内の乾式貯蔵施設設置に係る検討を表明。(平成 28 年 12 月)</p> <p>○乾式キャスクの仕様について検討を進めており、乾式キャスクの 4 つの安全機能について、解析作業を実施中。</p> <p><乾式キャスクの 4 つの安全機能></p> <ul style="list-style-type: none"> ・閉じ込め機能 ・遮へい機能 ・臨界防止機能 ・除熱機能 	<p>○引き続き、敷地内の乾式キャスクによる貯蔵について、検討を進めていく。</p>
九州電力	<p>○使用済燃料貯蔵設備の貯蔵能力の増強（リラッキング）計画について検討中。（玄海（別紙参照））</p> <p>○あわせて、乾式キャスクによる貯蔵について、種々の技術的調査、検討を実施中。</p>	<p>○左記について、引き続き検討を行う。</p>
日本原子力発電	<p>○RFSの事業開始に向けた支援を実施。</p> <p>※RFSの審査状況</p> <ul style="list-style-type: none"> ・「金属キャスクの基本的安全機能」等については、一通り確認済み。 ・現在、基準地震動が確認済となり、地震、津波関係の審査中。 <p>○メーカーがRFS用輸送・貯蔵兼用乾式キャスクの型式証明・型式指定をBWR、PWR各1例を取得済み。当社は技術協力を実施した。これによりPWRについてもRFS用キャスクの採用の見通しが立った。</p>	<p>○RFSの事業開始及び安定操業に向けた支援を継続して実施。</p>

○中部電力の取り組み状況



使用済燃料乾式貯蔵施設の状況について

【経緯】

- 2008年に建設計画を公表しました乾式貯蔵施設につきましては、2015年1月26日設置変更許可申請を行い、安全審査を受けております。
- 2016年7月27日の原子力規制委員会と当社社長との意見交換の場で、原子力規制委員会より、貯蔵建屋や耐震要求(Ss)を不要とする場合の施設について議論したい旨の発言がありました。
- 原子力規制委員会は、「使用済燃料輸送・貯蔵兼用キャスク貯蔵に関する検討チーム」による3回の会合を実施し、規制要求の考え方がとりまとめられ、10月11日の「平成29年度第43回原子力規制委員会」に諮られました。
- 今後、この規制要求の考え方にに基づき、具体的な規制や審査ガイドが策定される見込みです。

【今後の対応】

当社は、規制基準の動向を勘案しながら、使用済燃料乾式貯蔵施設の設計見直しについて引き続き検討いたします。

	現状設計 〔原子炉設置変更許可申請ベース〕
貯蔵方式	乾式貯蔵方式
貯蔵容量	約400トン・ウラン規模 (燃料集合体で約2,200体)
施設概要	貯蔵建屋(半地下式) (東西)約51m×(南北)約54m ×(地上高さ)約13m
建設工期	3年程度

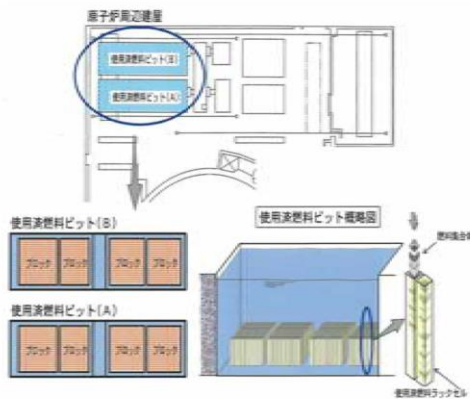


○九州電力の取り組み状況

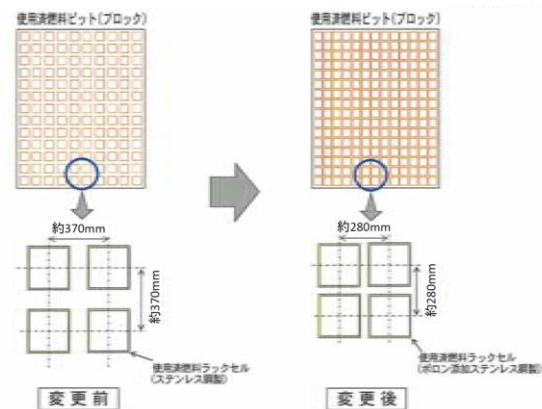
九州電力(株) 玄海3号機 リラッキング工事

玄海3号リラッキング工事の概要(平成22年2月申請)

- ・3号機使用済燃料貯蔵設備の貯蔵能力を増強(1050体⇒2084体)
- ・3号機使用済燃料貯蔵設備を1,2,3,4号共用化



リラッキング関連施設概略図



リラッキング概念図

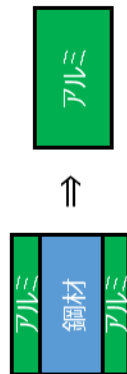
現在、新規制基準対応を検討中

使用済燃料貯蔵能力拡大にかかる取り組み状況

【貯蔵効率の向上】 キャスクバスケット用アルミニウム合金の開発

- 軽量で熱伝導が高いバスケット*用アルミニウム合金については、一部の型式のキャスクについて使用が認められている。今後、学会規格化を行い、アルミニウム合金を適用できるキャスク対象を拡大することとで、バスケットの厚さを低減し、キャスク-基あたりに収納可能な使用済燃料集合体数の増加を図る。

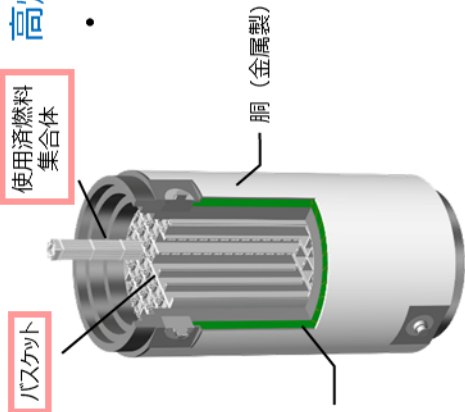
【目標時期：2020年頃】



（従来）
バスケット板部断面イメージ

*バスケット

使用済燃料を支持し、かつ燃料間の距離を保つための格子状の部材。



金属キャスク

【貯蔵効率の向上】

高燃焼度燃料の貯蔵に向けた技術課題検討

- 燃料被覆管の制限温度を海外の運用状況を踏まえて見直し、キャスク-基あたりに収納可能な使用済燃料集合体数の増加を図る。

【目標時期：2020年代初頭】

	日本	米国
被覆管温度	≦250℃	≦400℃

日米の基準の比較（PWRの例）

【信頼性の向上】

金属キャスクの長期健全性に係る海外情報調査

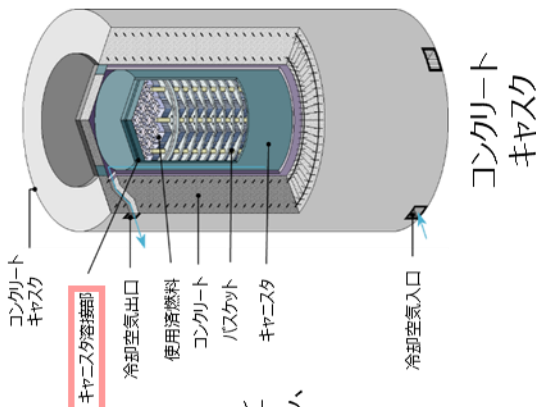
- 使用済燃料中間貯蔵施設における金属キャスクおよびその収納物の長期健全性に関して、既に貯蔵を開始している海外の知見を蓄積し、信頼性の向上を図る。

【継続実施中】

【貯蔵方式の多様化】 コンクリートキャスクの実用化に向けた 技術課題検討

- コンクリートキャスクを実用化するにあたって課題となっている溶接部の健全性や検査手法を確立し、貯蔵方式の選択肢の多様化を図る。

【目標時期：2020年代中頃】



コンクリート
キャスク



例：米国・アイダホ国立研究所で研究用として
貯蔵されている乾式キャスク

使用済燃料貯蔵能力拡大にかかる理解活動の強化に向けた検討状況

	現在までの対応状況	今後の予定
各社共通の取り組み	<ul style="list-style-type: none"> ○自治体、地域団体等への訪問説明 ○報道機関への説明 ○使用済燃料貯蔵対策に係る電事連パンフレットの制作及び各社 PR 施設等への設置・見学者への配布、対外説明時の活用（別紙 1 参照） ○使用済燃料貯蔵対策に係る動画コンテンツの制作（別紙 1 参照） ○各社ホームページに使用済燃料の貯蔵量等の掲載など、積極的な情報発信 ○各社の理解活動の進捗確認、良好事例の情報交換を実施 	<ul style="list-style-type: none"> ○引き続き、自治体・地域団体等への訪問説明による中間貯蔵の必要性や安全性等に関する理解促進活動を実施 ○引き続き、広報資料、ホームページ等を通じた情報発信を実施 ○引き続き、良好事例の共有を実施
各社個別の取り組み	<ul style="list-style-type: none"> ○中間貯蔵施設、東海第二発電所乾式貯蔵施設を利用した広報活動の実施（東京 HD、日本原子力発電（別紙 2 参照）） 【実績*】約 530 回 ○発電所キャラバン（ホームセンター、スーパー、お祭り等において、原子力全般の PA を実施）において、パネルを用いて使用済燃料対策等を説明（中部） 【実績*】2015 年 12 月以降概ね 1 回/月 ○訪問対話活動において、対話項目の 1 つとして使用済燃料対策等を説明中（中部、関西） ○広報資料・ホームページの活用等を通じた理解促進（関西） <ul style="list-style-type: none"> ・パンフレット・DVD 等の制作、それらを活用した見学会・訪問説明 ・ホームページでの情報発信 ・Facebook での情報発信 ・PR 施設での展示 ・シンポジウムの実施 	<ul style="list-style-type: none"> ○乾式貯蔵施設への各電力からの紹介団体の視察等を継続して受入 ○パンフレットやダイレクトメールによる適時適切な情報発信及び対話活動を継続実施する ○広報資料・ホームページの活用等を通じた理解促進 <ul style="list-style-type: none"> ・引き続き、原子力見学会での説明、講演会の開催、広報ツールの発刊・更新、HP・SNS 等での情報発信等を検討・実施していく

*：2015 年 11 月計画公表以降、2017 年 9 月末時点で各社が把握している実績を記載。

○電気事業連合会パンフレット

「使用済燃料貯蔵対策の取り組み」(2016年3月制作、2017年2月改定*)

*「使用済燃料乾式貯蔵の研究開発」に金属カスクの研究開発としてアルミ合金開発を追加



○電気事業連合会の動画コンテンツ

「使用済燃料貯蔵対策についての取り組み」に関する動画4本をHPに公開
(2016年11月30日)

HPアドレス：<https://www.youtube.com/user/fepcchannel>

○使用済燃料の貯蔵方法(湿式と乾式)
(2分28秒)

○使用済燃料の貯蔵能力拡大とその具体例
(2分38秒)



○カスクの安全確保と運用
(5分34秒)

○カスクの輸送について
(2分27秒)



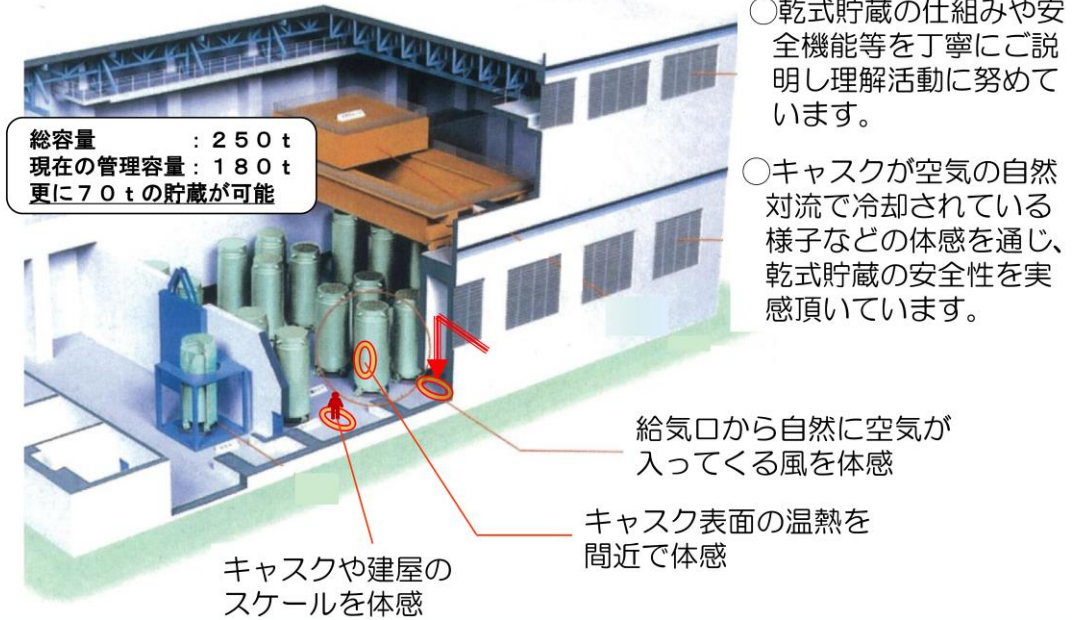
(内容)

使用済燃料の貯蔵方法(湿式と乾式)から始まり、リラッキングとカスクについての解説、カスクの安全機能や輸送方法までをわかりやすく説明。具体的な貯蔵方法として、日本原子力発電株式会社東海第二発電所の乾式貯蔵施設について紹介。

○日本原子力発電の取り組み状況

東海第二発電所 使用済燃料乾式貯蔵設備の視察対応について

○ご視察回数：2015年11月～2017年9月末現在 のべ290回
およそ月に12回のペースでご案内しております。



目的外使用・複製・開示等禁止 日本原子力発電株式会社

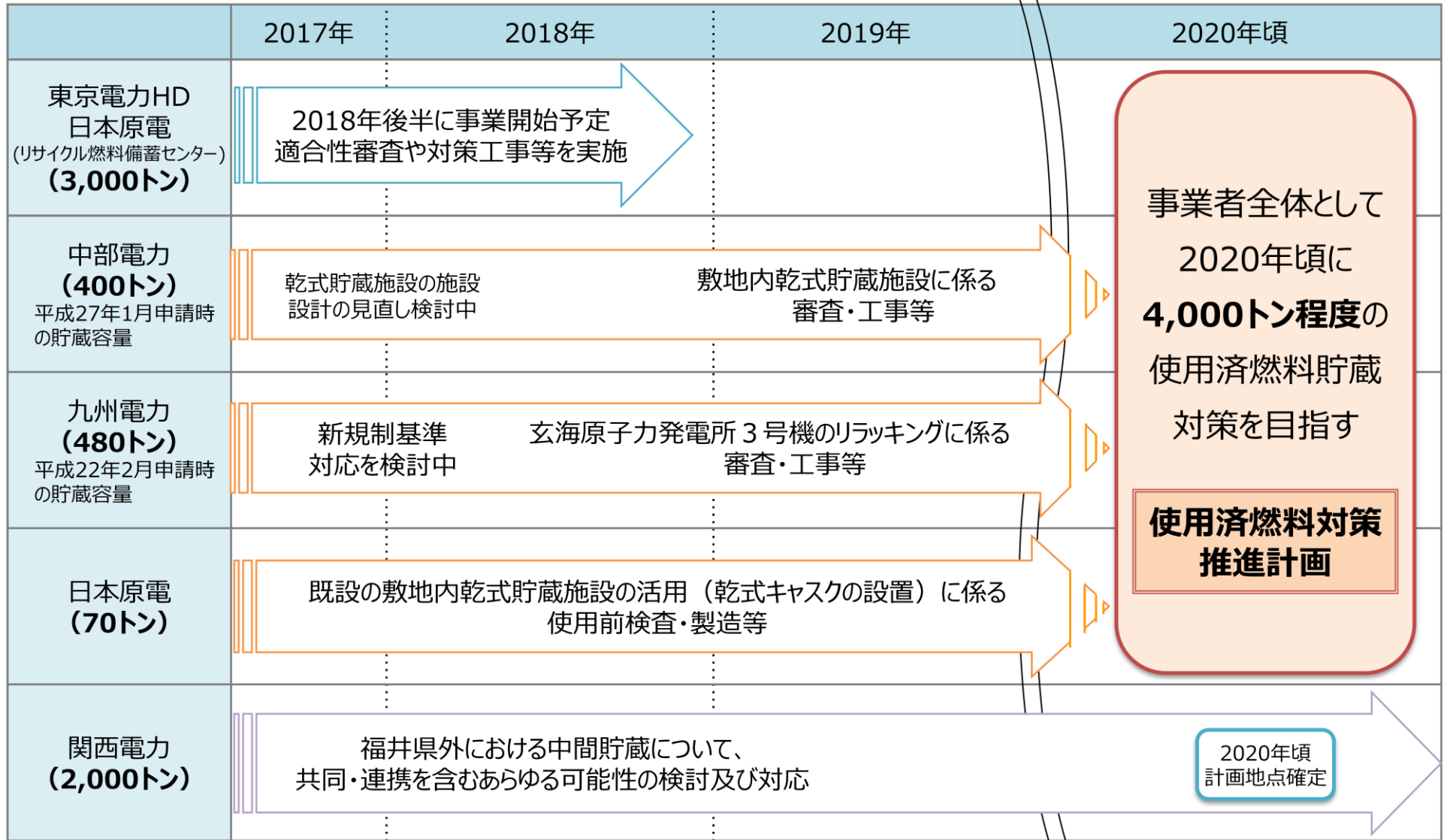
各社の使用済燃料対策方針

電気事業者は、国の政策に基づき、使用済燃料を六ヶ所再処理工場で再処理するとした原子燃料サイクルを推進しているところである。そのような考えの下、使用済燃料は、六ヶ所再処理工場への搬出を前提とし、その搬出までの間、各原子力発電所等において、安全を確保しながら計画的に貯蔵対策を進めてきている。

今後も引き続き、同工場の竣工に向けた取り組みを進めていくとともに、下表に取りまとめた対策方針に基づき、取り組んでいく。

電力会社	発電所名	当面の使用済燃料対策方針	将来の使用済燃料対策方針
北海道電力	泊	現行の貯蔵設備を活用する。	使用済燃料の貯蔵状況等を勘案して、乾式貯蔵施設を含め種々の貯蔵方策について検討する。
東北電力	女川 東通	現行の貯蔵設備を活用する。	敷地内外における乾式貯蔵施設等種々の貯蔵方策について検討する。
東京電力 HD	福島第一	乾式キャスク仮保管設備への搬出を計画している。	乾式キャスク仮保管設備への搬出を計画している。 (福島第一廃止措置工程全体の中で検討)
	福島第二	現行の貯蔵設備にて保管する。	現行の貯蔵設備にて保管する。(今後、将来の貯蔵方策について検討)
	柏崎刈羽	リサイクル燃料備蓄センターへの搬出を計画している。 (建設中、3,000tU、2018年後半事業開始予定)	リサイクル燃料備蓄センターへの搬出を計画している。 (最終貯蔵量 5,000tU)
中部電力	浜岡	乾式貯蔵施設への搬出を計画している。 (400tU増容量、2015年1月設置変更許可申請、安全審査中)	当面の対策を継続するとともに、使用済燃料の貯蔵状況等を勘案して、敷地内外における乾式貯蔵施設等種々の貯蔵方策について検討する。(乾式貯蔵施設の増設含む)
北陸電力	志賀	現行の貯蔵設備を活用する。	敷地内外における乾式貯蔵施設等種々の貯蔵方策について検討する。
関西電力	美浜	福井県外における中間貯蔵について、理解活動、可能性調査等を計画的に進め、2020年頃に計画地点を確定し、2030年頃に2千トンU規模で操業開始する。 ・2020年頃に、計画地点確定 ・2030年頃に、操業開始(2千トンU規模) 計画遂行にあたっては使用済燃料対策の重要性に鑑み、迅速かつ的確に対応し、できる限り前倒しを図る。	当面の対策に加え、その進捗の状況や使用済燃料の発生見通し等を踏まえつつ、国のエネルギー基本計画やアクションプランに沿って、事業者間の共同・連携など、あらゆる可能性について検討・対応していく。
	高浜		
	大飯		
中国電力	島根	現行の貯蔵設備を活用する。	使用済燃料の貯蔵状況等を勘案して、敷地内外における乾式貯蔵施設等種々の貯蔵方策について検討する。
四国電力	伊方	現行の貯蔵設備を活用する。	敷地内外の貯蔵施設への搬出を検討する。 敷地内の乾式キャスクによる貯蔵について、検討を実施中である。
九州電力	玄海	使用済燃料貯蔵設備の貯蔵能力の増強(リラッキング)を計画している。(3号機申請中、480tU増容量)	敷地内外の貯蔵施設への搬出を検討する。 この一環として、安全性向上対策も考慮し、敷地内の乾式貯蔵施設について検討を実施中である。
	川内	現行の貯蔵設備を活用する。	
日本原子力発電	敦賀	リサイクル燃料備蓄センターへの搬出を計画している。 (建設中、3,000tU、2018年後半事業開始予定)	リサイクル燃料備蓄センターへの搬出を計画している。 (最終貯蔵量 5,000tU)
	東海第二	既設の敷地内乾式貯蔵設備の活用(70tU増容量)及びリサイクル燃料備蓄センターへの搬出を計画している。 (建設中、3,000tU、2018年後半事業開始予定)	リサイクル燃料備蓄センターへの搬出を計画している。 (最終貯蔵量 5,000tU)

使用済燃料対策方針の取り組み状況



注) () 内の数値において、九州電力、日本原電においては現有施設における増容量分となる。

※四国電力の取組：敷地内乾式貯蔵施設の具体的な計画について検討を進めており、今年度内を目途に詳細をとりまとめる予定

電力会社	発電所名	2017年9月末時点				試算値 ^{※1}		
		1炉心 (tU)	1取替分 (tU)	管理容量 ※2 (tU)	使用済燃料 貯蔵量 (tU)	管理容量 ※2 (A) (tU)	使用済燃料 貯蔵量(B) (tU)	貯蔵割合 (B)/(A)x100 (%)
北海道電力	泊	170	50	1,020	400	1,020	600	59
東北電力	女川	260	60	790	420	790	660	84
	東通	130	30	440	100	440	220	50
東京電力HD	福島第一	580	140	※3 2,260	2,130	2,260	2,130	94
	福島第二	520	120	1,360	1,120	1,360	※4 1,120	82
	柏崎刈羽	960	230	2,910	2,370	※5 2,920	※6 2,920	※6 100
中部電力	浜岡	410	100	※7 1,300	1,130	※8 1,700	1,530	90
北陸電力	志賀	210	50	690	150	690	350	51
関西電力	美浜	70	20	760	470	※9 620	550	※9 89
	高浜	290	100	1,730	1,220	1,730	1,620	94
	大飯	360	110	2,020	1,420	2,020	1,860	92
中国電力	島根	100	20	680	460	680	540	79
四国電力	伊方	120	40	1,020	640	1,020	800	78
九州電力	玄海	230	80	1,130	900	※10 1,600	1,220	※10 76
	川内	150	50	1,290	930	1,290	1,130	88
日本原子力発電	敦賀	90	30	910	630	910	750	82
	東海第二	130	30	440	370	※11 510	490	96
合計		4,780	1,260	20,740	14,870	21,560	18,490	

※1：各社の使用済燃料貯蔵量については、下記仮定の条件により算定した試算値であり、具体的な再稼働を前提としたものではない。

○各発電所の全号機を対象。(廃炉を決定した福島第一、浜岡1・2号機、美浜1・2号機、伊方1号機、島根1号機、玄海1号機、敦賀1号機を除く)

○貯蔵量は、2017年9月末時点の使用済燃料貯蔵量に、4サイクル運転分の使用済燃料発生量(4取替分)を加えた値。(単純発生量のみを考慮)

○1サイクルは、運転期間13ヶ月、定期検査期間3ヶ月と仮定。(この場合、4サイクルは約5年となる)

※2：管理容量は、原則として「貯蔵容量から1炉心+1取替分を差し引いた容量」。なお、運転を終了したプラントについては、貯蔵容量と同じとしている。

※3：福島第一については、廃炉作業中であり、第一回推進協議会時点(2015年9月末値)を参考値とし、その後の廃炉作業に伴う乾式キャスク仮保管設備拡張は除外している。

※4：福島第二については、新たな使用済燃料の発生は考慮していない。

※5：柏崎刈羽5号機については、使用済燃料貯蔵設備の貯蔵能力の増強(リラッキング)に関する工事未実施であるが、工事完了後の管理容量予定値を記載。

※6：柏崎刈羽については、約2.5サイクル(3年程度)で管理容量に達する。(運転時期は未考慮)

※7：浜岡1、2号炉は廃止措置中であり、燃料プール管理容量から除外している。

※8：浜岡4号機については、乾式貯蔵施設の設置に関する申請中であり、竣工後の管理容量予定値を記載。

※9：美浜3号機については、耐震性向上対策工事の許可取得済みであり、竣工後の管理容量予定値を記載。

※10：玄海3号機については、使用済燃料貯蔵設備の貯蔵能力の増強(リラッキング)に関する申請中であり、竣工後の管理容量予定値を記載。

※11：東海第二については、乾式貯蔵キャスクを24基(現状+7基)とした管理容量を記載。

注) 四捨五入の関係で、合計値は、各項目を加算した数値と一致しない部分がある。

使用済燃料貯蔵対策への 対応状況について (概要)

2017年10月24日
電気事業連合会

○使用済燃料対策方針に対する取り組み

▶ 各社「共通」の取り組み

- ✓ 日本原燃に対する原子力規制委員会からの報告徴収命令及び保安規定違反との指摘を受けた事項への対応に関して、日本原燃の対策の検討結果の妥当性や実効性について電力の経験を踏まえた助言を行う等の協力、支援。

▶ 各社の取り組み

- ✓ 2016年12月、四国電力が敷地内乾式貯蔵施設設置に係る検討を表明。

○事業者全体の取組状況

▶ 使用済燃料の乾式貯蔵を促すための技術検討

- ✓ キャスクの基本的安全機能の確保を前提に、耐震設計の合理化を可能とするための技術基準の整理及び活用を検討

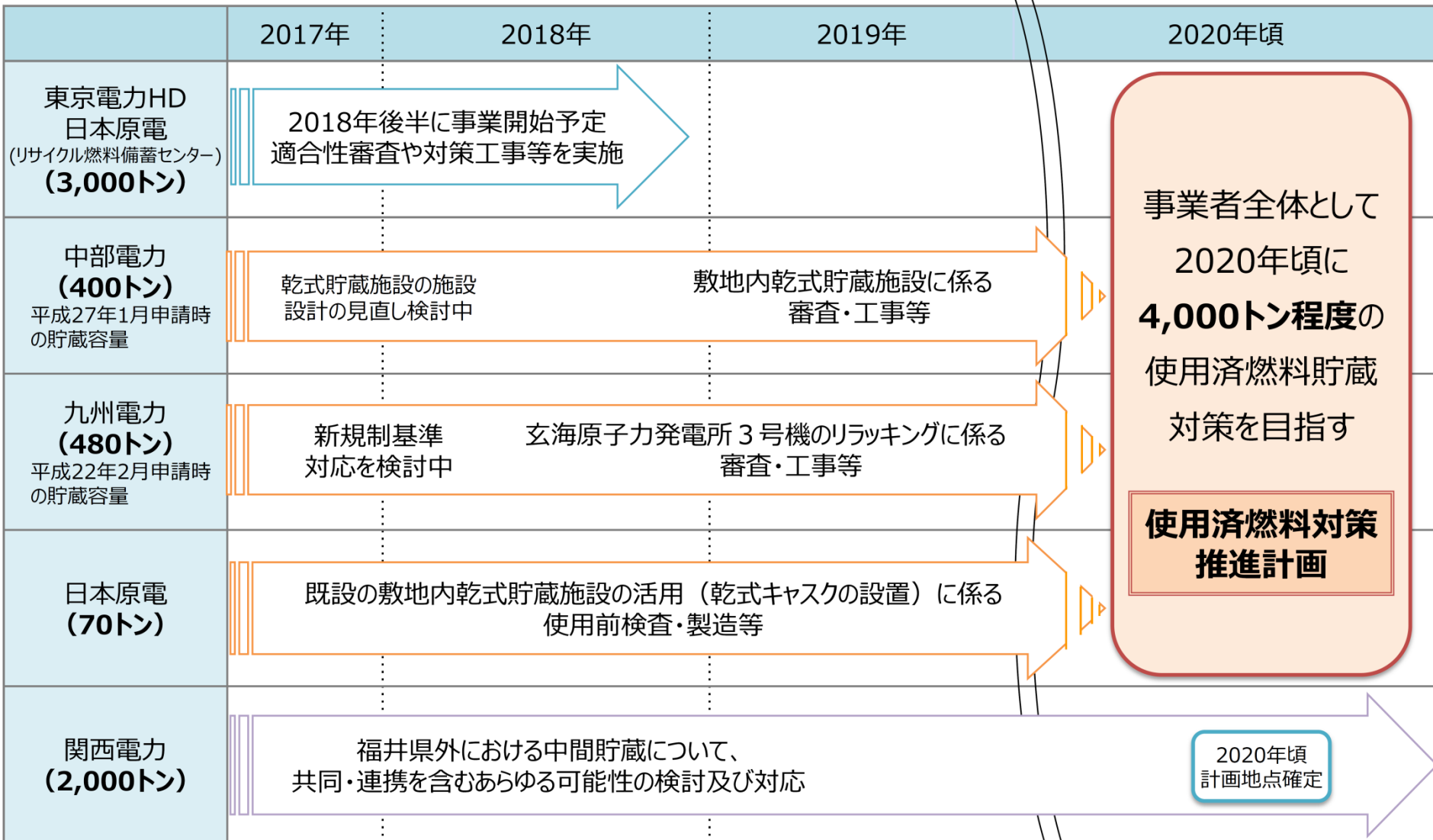
▶ 使用済燃料貯蔵能力拡大にかかる理解活動の強化に向けた検討

- ✓ 電気事業連合会の広報活動の強化
(使用済燃料貯蔵対策の取り組みに係る動画コンテンツの制作)



(例)
キャスクの
安全確保と運用
(5分34秒)

使用済燃料対策方針の取り組み状況



注) () 内の数値において、九州電力、日本原電においては現有施設における増容量分となる。

※四国電力の取組：敷地内乾式貯蔵施設の具体的な計画について検討を進めており、今年度内を目途に詳細をとりまとめる予定

使用済燃料乾式貯蔵施設の状況について

【経緯】

- 2008年に建設計画を公表しました乾式貯蔵施設につきましては、2015年1月26日設置変更許可申請を行い、安全審査を受けております。
- 2016年7月27日の原子力規制委員会と当社社長との意見交換の場で、原子力規制委員会より、貯蔵建屋や耐震要求(Ss)を不要とする場合の施設について議論したい旨の発言がありました。
- 原子力規制委員会は、「使用済燃料輸送・貯蔵兼用キャスク貯蔵に関する検討チーム」による3回の会合を実施し、規制要求の考え方がとりまとめられ、10月11日の「平成29年度第43回原子力規制委員会」に諮られました。
- 今後、この規制要求の考え方にに基づき、具体的な規制や審査ガイドが策定される見込みです。

【今後の対応】

当社は、規制基準の動向を勘案しながら、使用済燃料乾式貯蔵施設の設計見直しについて引続き検討いたします。

	現状設計 〔原子炉設置変更許可 申請ベース〕
貯蔵方式	乾式貯蔵方式
貯蔵容量	約400トン・ウラン規模 (燃料集合体で約2,200体)
施設概要	貯蔵建屋(半地下式) (東西)約51m×(南北)約54m ×(地上高さ)約13m
建設工期	3年程度

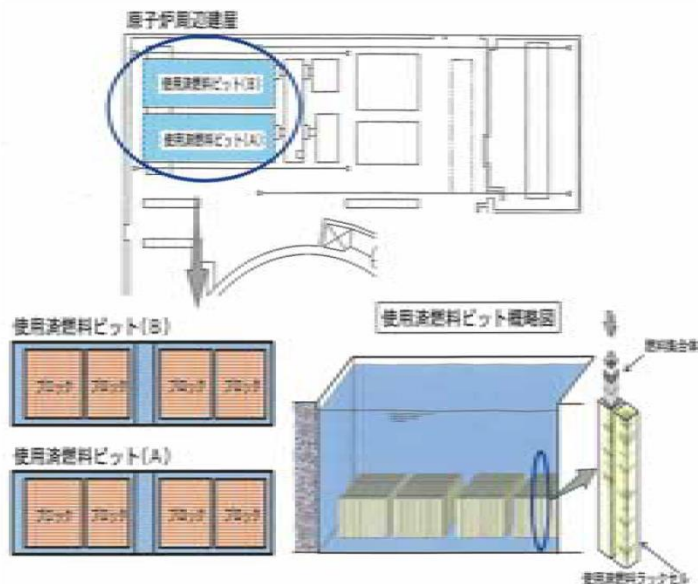


九州電力の取り組み状況について

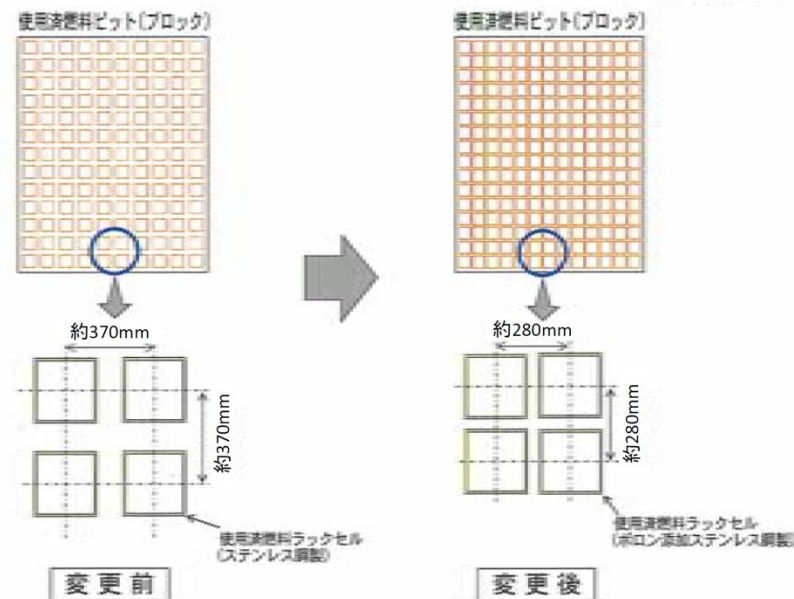
九州電力(株) 玄海3号機 リラッキング工事

玄海3号リラッキング工事の概要(平成22年2月申請)

- ・3号機使用済燃料貯蔵設備の貯蔵能力を増強(1050体⇒2084体)
- ・3号機使用済燃料貯蔵設備を1,2,3,4号共用化



リラッキング関連施設概略図



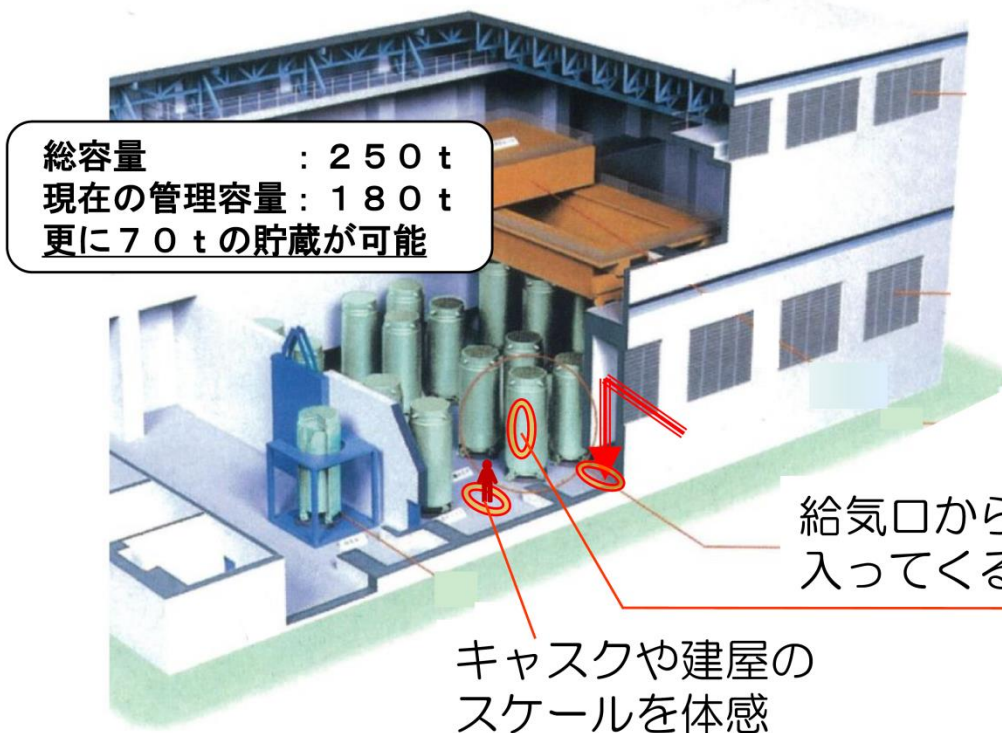
リラッキング概念図

現在、新規制基準対応を検討中

日本原子力発電の取り組み状況について

東海第二発電所 使用済燃料乾式貯蔵設備の視察対応について

- ご視察：年間100件以上、1500人以上
(2015年11月～2017年9月末現在 のべ290回)



- 乾式貯蔵の仕組みや安全機能等を丁寧にご説明し理解活動に努めています。

- キャスクが空気の自然対流で冷却されている様子などの体感を通じ、乾式貯蔵の安全性を実感頂いています。

給気口から自然に空気が入ってくる風を体感

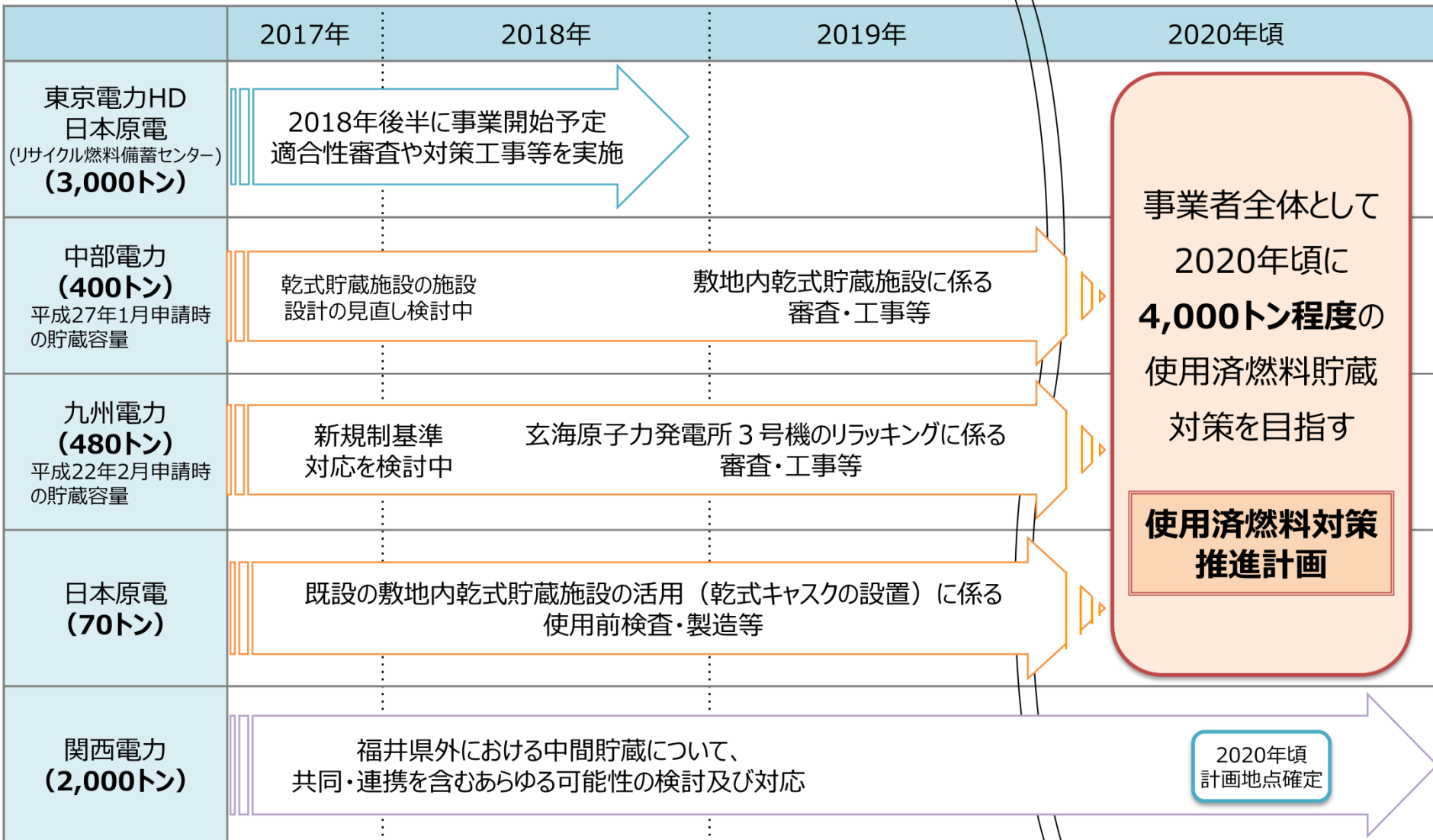
キャスクや建屋のスケールを体感

キャスク表面の温熱を間近で体感

リサイクル燃料貯蔵の中間貯蔵事業への支援について

- リサイクル燃料貯蔵の新規制基準適合性審査の状況を把握して支援
- 貯蔵容器メーカーの型式証明・型式指定審査にあたり、技術協力

使用済燃料対策方針の取り組み状況(再掲)



注) () 内の数値において、九州電力、日本原電においては現有施設における増容量分となる。

※四国電力の取組：敷地内乾式貯蔵施設の具体的な計画について検討を進めており、今年度内を目途に詳細をとりまとめる予定