

円滑な廃止措置に向けた方向性と 課題について

2022年7月27日

電気事業連合会

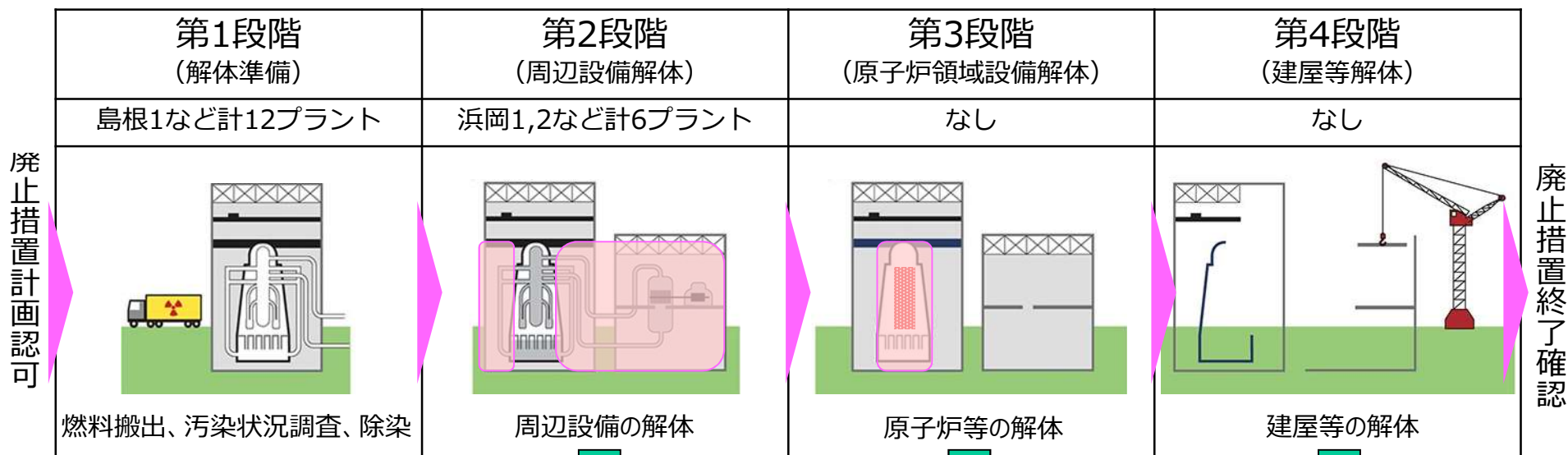
1. 廃止措置の進捗状況
2. 円滑な廃止措置に向けた方向性
3. 今後の課題

1. 廃止措置の進捗状況
2. 円滑な廃止措置に向けた方向性
3. 今後の課題

1 - 1. 廃止措置の進捗状況

- 2022年7月現在、全国に57基ある実用発電用原子炉のうち、18基が廃止措置中（福島第一を除く）。現計画では、今後2020年代半ばに、全国で施設解体作業が本格化していく予定。
- 現状第3段階に入ったプラントはなく、国内での廃止措置作業（施設解体、廃棄物の処理・処分）に係るノウハウの蓄積はまだ不十分な状況。

施設解体



廃止措置終了確認

廃棄物の処理・処分

主にL3廃棄物※、クリアランス物 主にL1・L2廃棄物※ 主にクリアランス物

- クリアランス物 → 測定・評価し国の確認を受けた上で**再利用**
- 低レベル放射性廃棄物 (L1～L3廃棄物) → 廃棄体化し国の確認を受けた上で**処分場にて埋設**

※低レベル放射性廃棄物の区分
 ・L1：放射能レベルが比較的高いもの
 ・L2：放射能レベルが比較的低いもの
 ・L3：放射能レベルが極めて低いもの

1 - 2. 廃炉に係る資金確保

- 事業者としては、廃炉作業について創意工夫を行いながら効率化・合理化を図っているところ。
- なお、廃炉に係る資金は、「原子力発電施設解体引当金に関する省令」に基づき毎年度引き当てを行っている。

解体引当金に係る省令に基づく総見積額（各社の廃止措置実施方針より）

会社名	施設名 (出力単位：MW)	炉型	解体引当金 総見積額 (億円)	備考	会社名	施設名 (出力単位：MW)	炉型	解体引当金 総見積額 (億円)	備考
北海道	泊1号(579)	PWR	449	2018.3時点	関西	美浜1号(340)	PWR	323	2022.3時点
	泊2号(579)	PWR	449	2018.3時点		美浜2号(500)	PWR	358	2022.3時点
	泊3号(912)	PWR	535	2018.3時点		美浜3号(826)	PWR	490	2018.3時点
東北	女川1号(524)	BWR	419	2018.11時点		高浜1号(826)	PWR	450	2018.3時点
	女川2号(825)	BWR	611	2018.3時点		高浜2号(826)	PWR	450	2018.3時点
	女川3号(825)	BWR	599	2018.3時点		高浜3号(870)	PWR	531	2018.3時点
	東通1号(1,100)	BWR	622	2018.3時点		高浜4号(870)	PWR	531	2018.3時点
東京	福島第二1号(1,100)	BWR	697	2019.8時点		大飯1号(1,175)	PWR	592	2018.9時点
	福島第一2号(1,100)	BWR	714	2019.8時点		大飯2号(1,175)	PWR	594	2018.9時点
	福島第二3号(1,100)	BWR	708	2019.8時点		大飯3号(1,180)	PWR	598	2018.3時点
	福島第二4号(1,100)	BWR	704	2019.8時点	大飯4号(1,180)	PWR	598	2018.3時点	
	柏崎刈羽1号(1,100)	BWR	754	2018.3時点	中国	島根1号(460)	BWR	382	2016.3時点
	柏崎刈羽2号(1,100)	BWR	674	2018.3時点		島根2号(820)	BWR	639	2018.3時点
	柏崎刈羽3号(1,100)	BWR	643	2018.3時点	四国	伊方1号(566)	PWR	396	2018.9時点
	柏崎刈羽4号(1,100)	BWR	656	2018.3時点		伊方2号(566)	PWR	396	2018.4時点
	柏崎刈羽5号(1,100)	BWR	687	2018.3時点		伊方3号(890)	PWR	597	2018.3時点
	柏崎刈羽6号(1,350)	BWR	748	2018.3時点	九州	玄海1号(559)	PWR	385	2018.9時点
柏崎刈羽7号(1,350)	BWR	745	2018.3時点	玄海2号(559)		PWR	365	2019.2時点	
中部	浜岡1号(540)	BWR	379	2018.3時点		玄海3号(1,180)	PWR	597	2018.3時点
	浜岡2号(840)	BWR	462	2018.3時点		玄海4号(1,180)	PWR	604	2018.3時点
	浜岡3号(1,100)	BWR	789	2018.3時点	川内1号(890)	PWR	578	2018.3時点	
	浜岡4号(1,137)	BWR	741	2018.3時点	川内2号(890)	PWR	574	2018.3時点	
	浜岡5号(1,380)	BWR	860	2018.3時点	原電	東海(166)	GCR	885	2002.3時点
北陸	志賀1号(540)	BWR	495	2018.3時点		東海第二(1,100)	BWR	651	2018.3時点
	志賀2号(1,380)	BWR	754	2018.3時点		敦賀1号(357)	BWR	363	2015.3時点
						敦賀2号(1,160)	PWR	661	2018.3時点

※廃止措置プラントは、廃止決定時点での総見積額を示す。

1 - 3. 更なる効率化・合理化の必要性

- 今後の廃止措置プラントの増加も踏まえ、廃止措置作業をより効率的かつ合理的に進めていくことが必要。
- 具体的に検討していくべき課題として以下を整理。

【今後検討していくべき課題】

- ① 電力会社の更なる連携
- ② グレーデッドアプローチ※1の適用
- ③ クリアランスの推進
- ④ 解体廃棄物の処理・処分の推進

※1：分類したリスクに応じて最適な安全対策を講じていく考え方

- ①については、実効性の伴う最適な連携の在り方について検討が必要

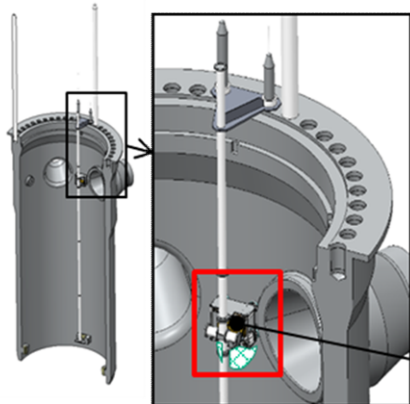
➡ これまでの取組みを踏まえ、課題の深掘りを実施

1. 廃止措置の進捗状況
2. 円滑な廃止措置に向けた方向性
3. 今後の課題

(1) 廃炉作業効率化のための技術的な工夫

① 設備共用・共同調達

- アライアンスを活用し、特殊装置（系統除染装置及び原子炉容器内サンプリング装置）を共同調達

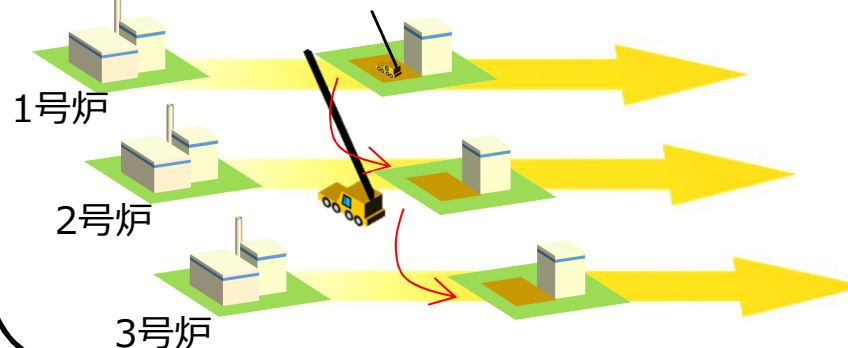


装置トレーニングの様子

試料採取装置（遠隔）

② 同種作業のシリーズ化

- 同一エリアでの同種作業は纏めて実施（工事業者等へ纏めて発注）
- 同じサイト内の複数プラントにおいて同種作業を連続的にを行い、重機等を効率的に活用することを検討中



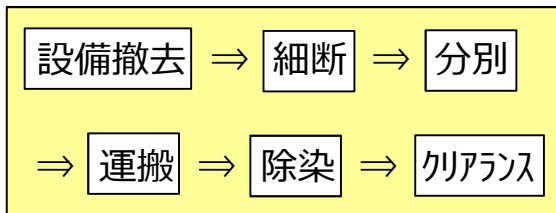
- これらの取組みは現状個社または一部の電力間での実施に留まっている
- 今後廃止措置プラントが増加し、作業が本格化してくると、こうした機器の調達や同種作業のシリーズ化が各発電所で行われるものと思われる。

これらの取組みが全国規模での電力会社の連携により実現した場合、
更なる効率化・合理化が期待できる可能性有

(2) 廃炉作業で得られた知見・ノウハウの蓄積と活用方法

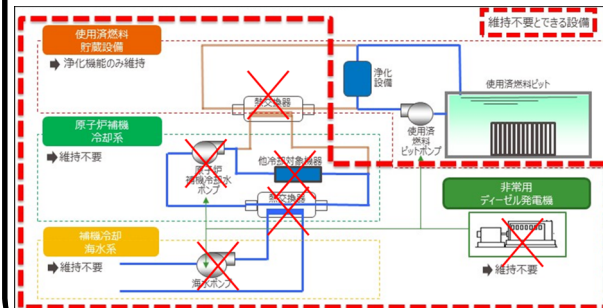
①作業の定型化・定常化

- 設備の汚染レベルに応じ解体順序や廃棄物の分別方法を予め整理
- 設備撤去からクリアランスまでの流れを定常化させる工事設計を実施



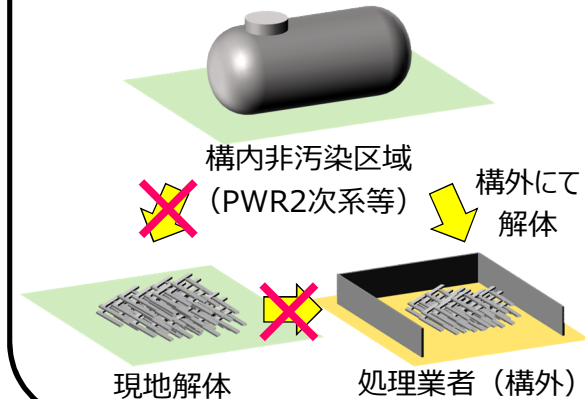
②維持管理設備の最適化

- 使用済燃料の発熱が十分低下した状況を踏まえ、使用済燃料ピット水の冷却を停止する運用に変更



③現地解体の最小化

- 有価物等について切断・分解工程を極力減らし、受入先にて解体



- 各社は先行プラント (海外含む) の知見を収集し、自社プラントへの適用性を検討
- 廃炉作業で得られた知見やノウハウは、個社によっては文書化による技術伝承、発電所間で情報共有し水平展開
- 個社の知見・ノウハウは電事連の中で適宜情報共有され、活用は各社で個別に検討

これらの知見・ノウハウの蓄積と活用を全国規模で展開した場合、
更なる効率化・合理化が期待できる可能性有

2-2. 最適な連携の在り方 (1/2)

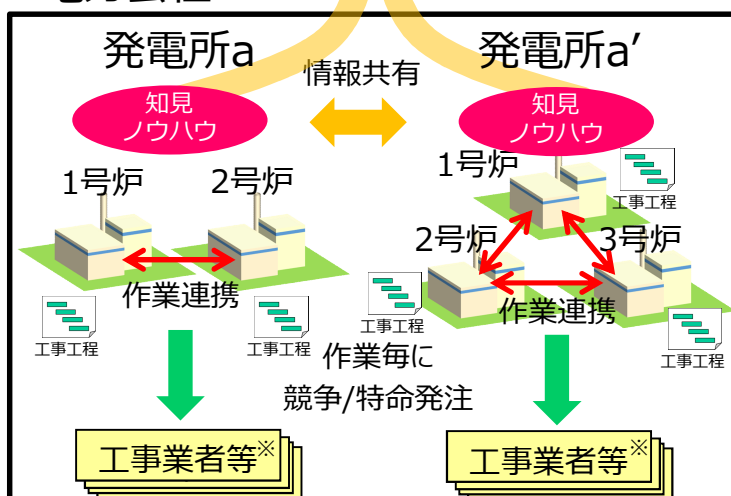
(1) 新たな連携の方向性

- 全国の廃止措置プラントの計画・工程を踏まえて全体最適の戦略を検討し、設備共用・共同調達や同種作業のシリーズ化を全国展開
- 各プラントの知見・ノウハウを蓄積した上で、個々のプラントでの作業に適切に水平展開
- 上記を円滑に行うために電力間連携の統括・マネジメントを充実させていくことが必要

現状の取組み (一例)

知見・ノウハウは電事連で適宜情報共有され、
活用は各社で個別に検討

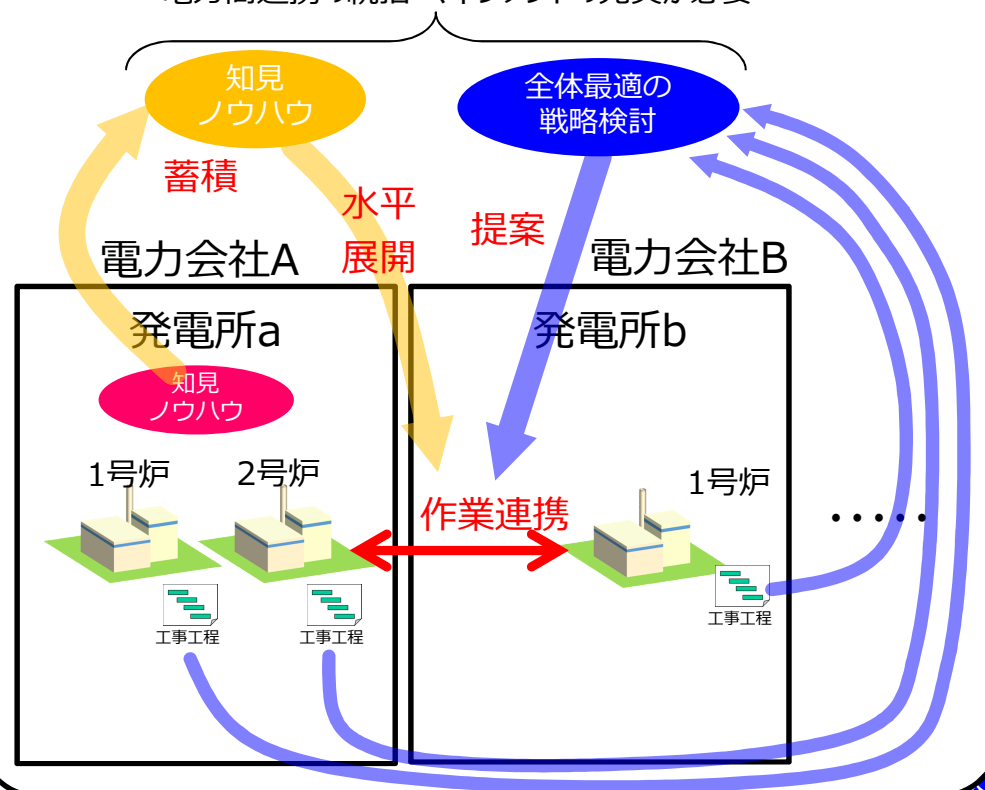
電力会社A



※電力グループ会社、地場産業含む

新たな連携の方向性

電力間連携の統括・マネジメントの充実が必要



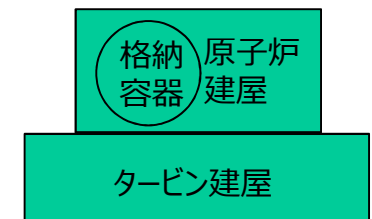
2-2. 最適な連携の在り方 (2/2)

(2) 新たな連携に係る留意点

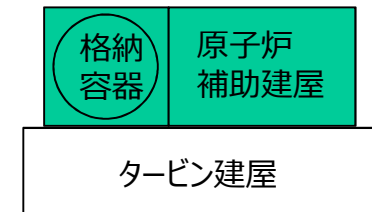
① 廃止措置の実作業の効率化・合理化に寄与することが必須条件

- ✓ 有効性を的確に見極めた上で連携を図ることが必要
 - 炉型 (BWR/PWR) の違いによって、発生する廃棄物量やそれらを一時保管するスペースの状況が異なる
 - 他作業との干渉等、個社事情によって連携可否が左右される可能性有
- ✓ 作業効率と費用効率の両面を考慮した発注が必要
 - 共同発注等により競争環境が消失するおそれ有

■ 放射性廃棄物発生箇所



BWR



PWR

② 蓄積した知見・ノウハウを有効的に活用できることが必須条件

- ✓ 知見・ノウハウは、効率化が見込める対象を的確に見極めた上で適用することが必要
- ✓ 知見・ノウハウの蓄積に大きく貢献する先行プラントとこれらの活用で恩恵を受ける後続プラントの間での公平性についても考慮が必要

③ 電力間連携の統括・マネジメントの充実化

- ✓ 具体的にどのように充実させていくかを含め検討が必要

-
1. 廃止措置の進捗状況
 2. 円滑な廃止措置に向けた方向性
 3. 今後の課題

3. 今後の課題

① 電力会社の更なる連携

- 廃止措置の実作業の効率化・合理化に寄与することが必要
- 蓄積した知見・ノウハウを有効的に活用することが必要
- 電力間連携の統括・マネジメントの充実化が必要

② グレーデッドアプローチの適用

- リスクに応じて合理的な解体作業を追求することが必要
- 維持管理に係る運用（防災対応等）においても、リスクに応じて段階的な適用を考慮していくことが必要
- L1～L3廃棄確認においても、最適な運用方法を追求していくことが必要

③ クリアランスの推進

- 合理的・効率的なクリアランスの測定・評価方法を追求していくことが必要

④ 解体廃棄物の処理・処分の推進

- 廃止措置の完遂のためには処分先/再利用先の確保が必要
- 処分先/再利用先の確保までの期間は一時保管場所の確保が必要
- 一次保管場所の確保が困難な場合は廃止措置作業工程に影響するリスク有

➡ これらの課題に対して、引き続き国とも連携し、地域とのコミュニケーションを深めながら進めていく。また、このうち規制制度に関する事項は、ATENAと協調しながら進めていく。