

電力ビジネスプロトコル運営要領

平成22年3月

電気事業連合会

1．目的

この運営要領は、業界標準として制定する電力ビジネスプロトコル標準が有効に利用されることを目的として、同標準の位置づけ、維持管理方法ならびに標準を新規制定する場合の方法を規定したものである。

2．用語の定義

(1) EDI (Electronic Data Interchange : 電子データ交換)

異なる企業間で、商取引のためのデータを通信回線を介して、コンピュータ(端末を含む)間で交換すること。その際、当事者間で必要となる各種の取決めが可能な限り広く合意された標準的な規約であること。

(2) ビジネスプロトコル

企業間の取引等に伴う情報の交換を円滑に進めるため、定められた業務に関する規約をいう。狭義には、コード、データ・フォーマット等についての情報表現規約をいう。

(3) 電力ビジネスプロトコル標準

電力会社が外部企業との間でEDIを実施するにあたり、業務毎に制定した電力業界のビジネスプロトコル標準の総称を言う。電気料金収納業務ビジネスプロトコル標準、資材発注業務ビジネスプロトコル標準などがある。

3．適用範囲

本運営要領は、電力ビジネスプロトコル標準を利用する場合、維持管理する場合ならびに新規制定する場合に適用する。

4．電力ビジネスプロトコル標準の基本的位置づけ

(1) 標準制定の意義

電力ビジネスプロトコル標準は、電力各社が情報処理の高度化を行う上で、相手企業との効率的なデータ交換を実現し、かつ各電力のE D Iシステムの開発コスト低減にも繋がるものとして、各社合意の基に電気事業連合会に設置された委員会の承認の上で制定された業界標準である。

(2) 標準の利用

今後外部とのE D Iシステムを計画する電力会社は、上記標準制定の意義を尊重し同標準に沿ったE D Iシステムとなるよう、相手企業と調整し開発するものとする。

なお、同標準制定以前に既にオンラインによるデータ交換を実施している電力会社においては、システムの再構築等に併せて同標準と整合をとるものとする。

(3) 国内標準との整合

E D Iは、様々な企業間で自由に実施できることが理想であり、現在これを目的としてビジネスプロトコルの国内標準が検討されつつある。電力ビジネスプロトコル標準は、かなりの部分この動向を考慮して作成したものであるが、今後国内標準が制定された時点で、必要に応じてこれと整合するよう見直すこととする。

5．標準に関する検討体制

電力ビジネスプロトコル標準に関する検討については、情報高度化小委員会の下の各電力会社のメンバーで構成する常設の電力B P担当会議または必要により設置されるW Gで行う。また、標準に関する相手業界との窓口、標準の印刷、配付、周知等の事務的事項は、電気事業連合会情報通信部が行う。

なお、標準に関する問い合わせなどの受付は下記のとおりとする。

電気事業連合会 情報通信部

〒100-8118 東京都千代田区大手町1 - 3 - 2

電 話 : 03 - 5221 - 1439

F A X : 03 - 6361 - 9032

6．標準の新規制定・改定の方法

(1) 新規制定

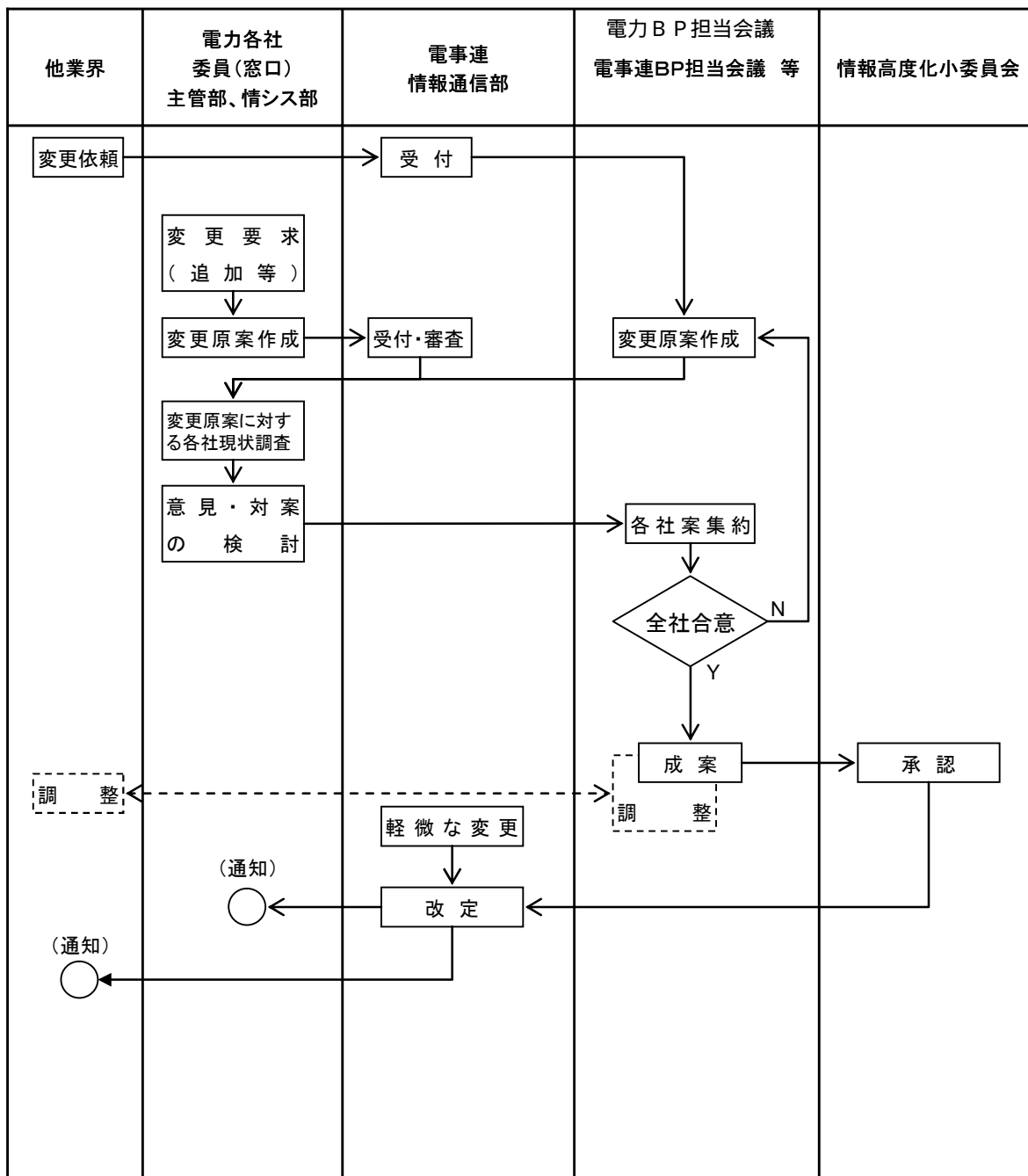
- a．新規制定の必要性に関する意見は、窓口である電気事業連合会情報通信部が受け、情報高度化小委員会の承認の上で制定作業に入る。
- b．制定作業は同小委員会の承認の基に、同小委員会の下部組織として電力各社の関係部門のメンバーからなる検討組織を設置し、ここで検討の上、標準（案）として取り纏める。
- c．標準（案）は同小委員会で承認の上制定となる。その後、情報高度化推進委員会に報告を行う。

(2) 改定

既制定の電力ビジネスプロトコル標準の改定が必要になった場合は、電力BP担当会議またはWGが、必要に応じ会合を持ち、検討を行う。なお、軽微な変更については、電気事業連合会情報通信部が、検討・改定を行う。具体的な改定作業は、図1のフローに基づいて行う。

以 上

図1 ビジネスプロトコル標準改定手続フロー



(注) 電子商取引推進センターへのタグ番号登録方法については、別途定める。

電力ビジネスプロトコル運営要領・制（改）内容確認表

版 No	制（改）定 年 月 日	制（改）定 概 要	備 考
初版	1990.3.29	標準の遵守と維持管理方法、新規制定手続きを ルール化	
2 版	1993.4.22	<ul style="list-style-type: none"> ・電気事業連合会組織変更に伴う変更 ・EDI 推進専門委員会（常設）に伴う変更 ・標準改定方法の明確化 他 	
3 版	2009.3.5	<ul style="list-style-type: none"> ・電気事業連合会組織変更に伴う変更 ・E D I 推進専門委員会廃止および電事連 B P 担 当会議（常設）に伴う変更 	
4 版	2010.3.31	<ul style="list-style-type: none"> ・電気事業連合会事務所移転に伴う連絡先の変更 ・会議体名称変更に伴う修正 	